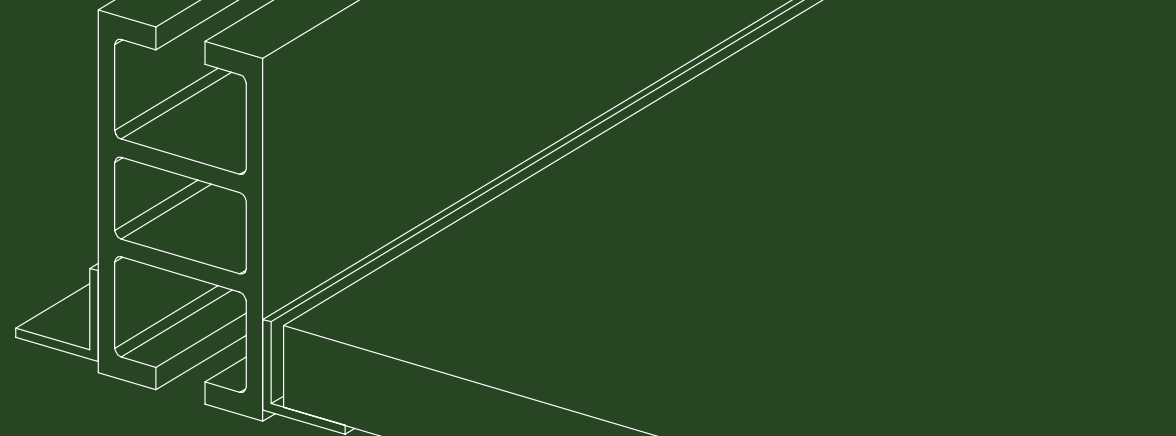


# *System***Graaf**

**Röntgensystemdecke**



# Röntgensystemdecke

**Sicher - wirtschaftlich -  
zeitgemäß**

Die Röntgensystemdecke System Graaf® ist die optimale, wirtschaftliche und zeitgemäße Lösung für Schwerlastdecken im Krankenhausbau. Sie gewährleistet die sichere Anbindung medizinischer Systeme über den gesamten Deckenbereich. Deckenplatten aller Art sowie Lampen und Lüftungselemente im entsprechenden Rastermaß können problemlos integriert werden. Durch große Stützweiten und ein flexibles Abhängesystem machen wir den Einbau in die unterschiedlichsten Raumsituationen möglich.

## **Produktbeschreibung**

Alle Bauteile des Schwerlast-Deckensystems System Graaf sind präzise und zweckmäßig aufeinander abgestimmt. Kernstück des Deckensystems ist unser Alu-Tragprofil TP G.1, in Kombination mit seitlich angebrachten Alu-Auflagewinkeln.

Der Schlitzbandstahl S1 zur universellen Aussteifung, der Querverband Q1 als Aussteifung zur Aufnahme dynamischer Kräfte und die System-Deckenabhängung komplettieren das System. Tragprofil und Aufлагewinkel sind mit natur-eloxiert veredelter Oberfläche ausgestattet. Eine Sonderausführung der Sichtfläche im RAL-Ton 9010 ist mit Aufpreis möglich.

Bei besonderen Hygieneanforderungen können nicht genutzte Bereiche der Tragschienen-Konstruktion mit einem speziell von uns entwickelten Gummidichtungsprofil geschlossen werden. Bei geforderten Reinraumbedingungen müssen diese Bereiche geschlossen werden.

Das Gummidichtungsprofil im Farbton Grau lässt sich optisch sehr gut mit dem natur-eloxierten Tragprofil TP G. 1 kombinieren. Im Farbton Weiß passt es zur Sonder-Sichtfläche im RAL-Ton 9010.

# Röntgensystemdecke

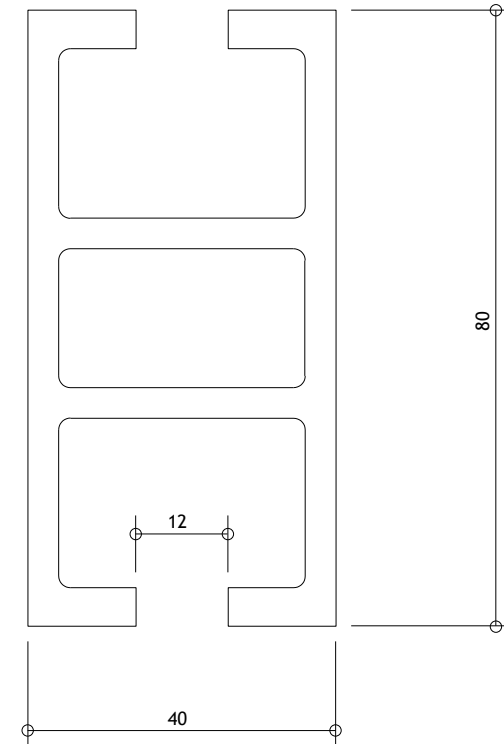
Technische Daten  
Al-Tragprofil TP G.1

**Oberfläche:** EV1-eloxiert, Sichtfläche im RAL-Ton 9010 möglich  
**Abmessungen:** 80x40 mm  
**Werkstoff:** ALMGSI 0.5 F 22  
**Toleranzen:** nach DIN 1748/4

A = 10,96 cm  
G = 2,44 kg/m  
Wx = 16,40 cm<sup>3</sup>  
Wy = 12,80 cm<sup>3</sup>  
Iy = 65,43 cm<sup>4</sup>  
Iz = 25,59 cm<sup>4</sup>  
iy = 2,44 cm  
iz = 1,532 cm  
Zul.δ = 94,0 N/mm<sup>2</sup>  
Zul.T = 56,0 N/mm<sup>2</sup>  
E-Modul = 70000,0 N/mm<sup>2</sup>

**Zulässige Tragfähigkeiten bei unterschiedlichen Stützweiten:**

Stützweiten L (mm)	max. zul. Last P (kN)
1500	1,95
1000	4,40
800	6,09
600	10,35



# Röntgensystemdecke

## Technische Daten, Teil II

**Al-Auflagewinkel** zur Aufnahme von Deckenplatten  
**Oberfläche:** EV1-eloxiert, Sichtfläche im RAL-Ton 9010 möglich.  
**Abmessung:** 20 x 20 x 2 mm

**Al-Randwinkel** zur Aufnahme von Deckenplatten im Wandbereich  
**Oberfläche:** EV1-eloxiert, Sichtfläche im RAL-Ton 9010 möglich.  
**Abmessung:** 30 x 30 x 2 mm

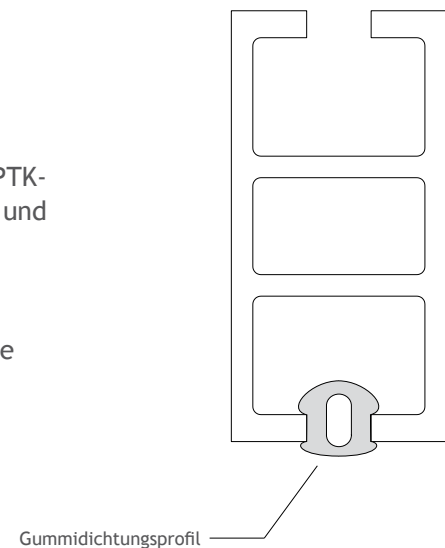
**System-Deckenabhängung** bestehend aus Adapterbügel AB1, Profilmutter PM1 M10, Unterlegscheibe U1, Befestigungsmaterial  
**Abhängung:** bis 2100 mm

**Schlitzbandstahl S1** zur universellen Aussteifung der Systemdecke einschließlich Befestigungsmaterial  
**Abmessung:** FL 40 x 4 mm / Schlitz 11x60 mm

**Querverband Q1**, Aussteifung zur Aufnahme dynamischer Kräfte einschließlich Befestigungsmaterial  
**Einbaulänge:** bis 2500 mm

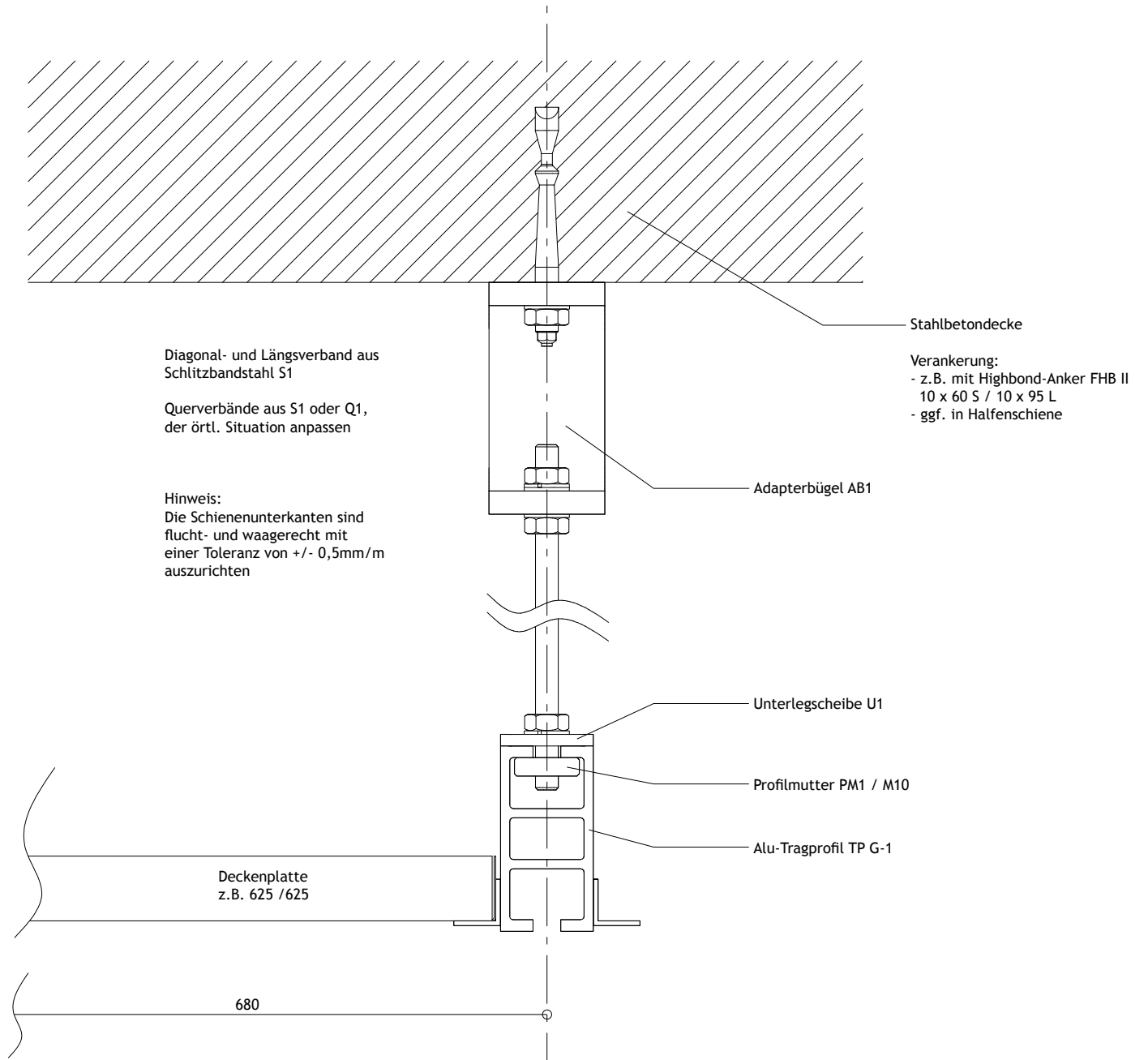
**Gummidichtungsprofil**  
**Farbe:** grau und weiß  
**Qualität:** ca. 65° Skore, in reiner APTK-Qualität (alterungs-, ozon-, lichtriss- und witterungsbeständig)  
**VK-Einheit:** 50 Meter

**Montageterminierung:** nach Absprache  
**Preis:** auf Anfrage



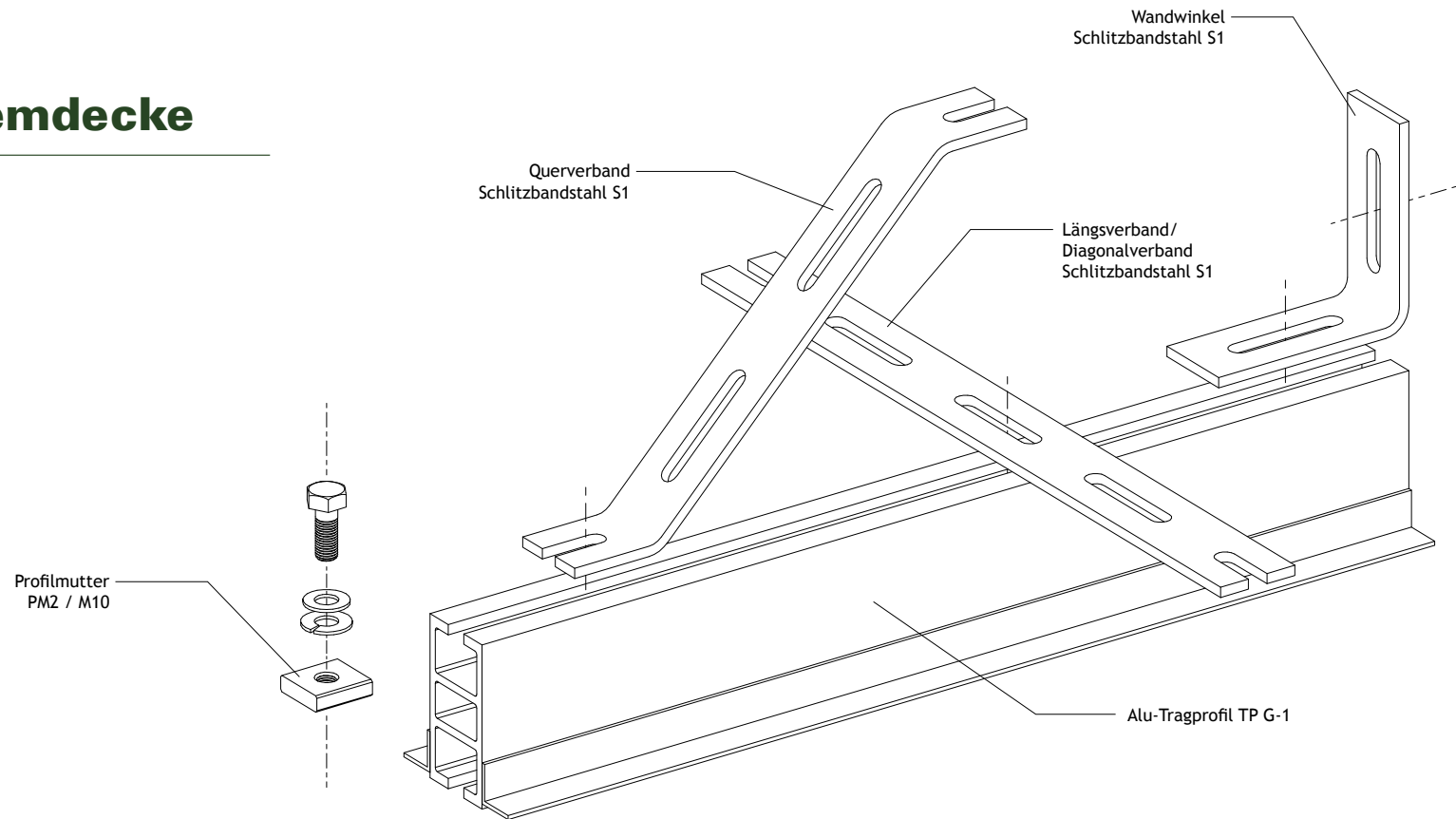
# Röntgensystemdecke

## System-Deckenabhängung



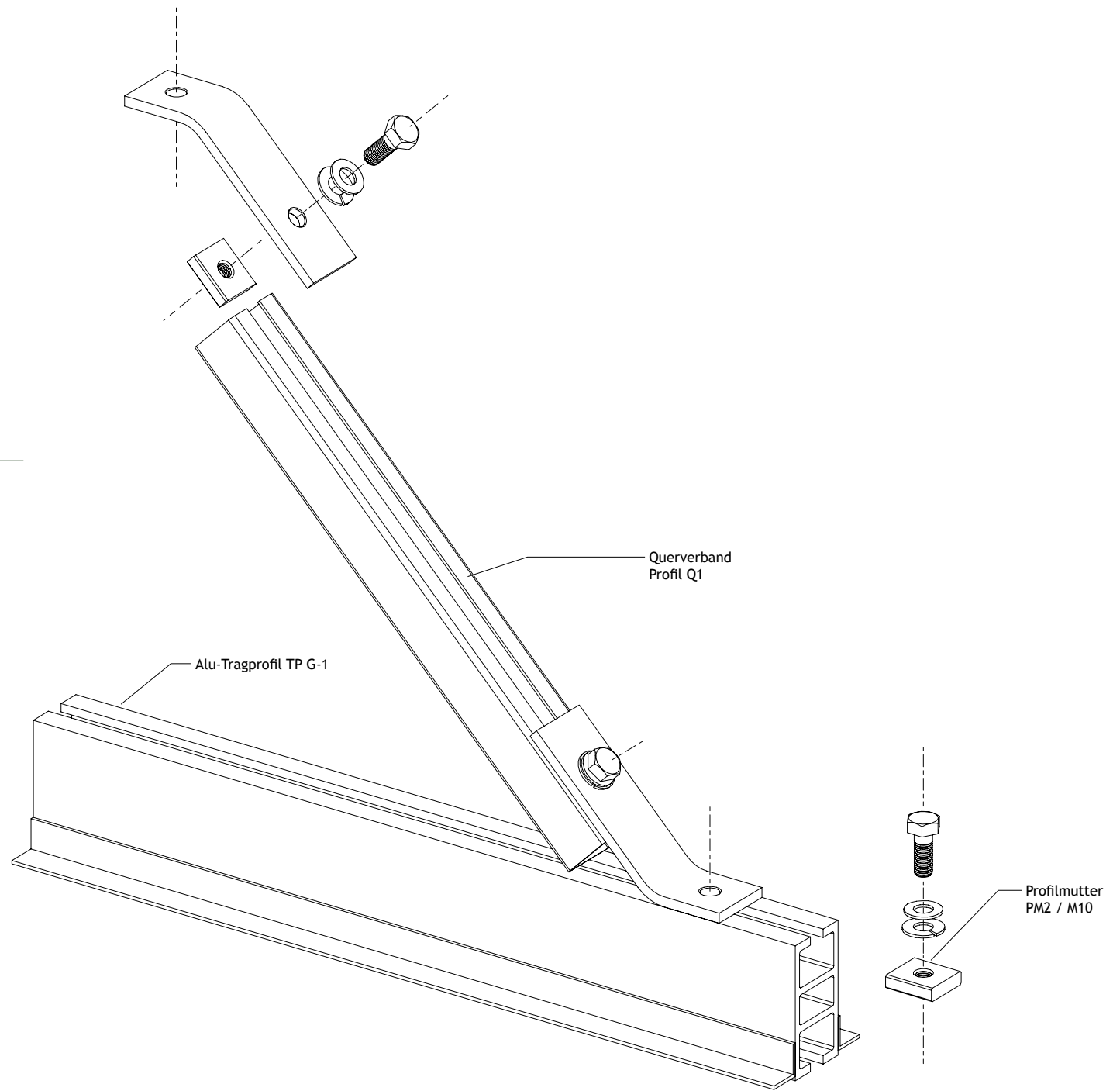
# Röntgensystemdecke

Aussteifung mit  
Schlitzbandstahl S1



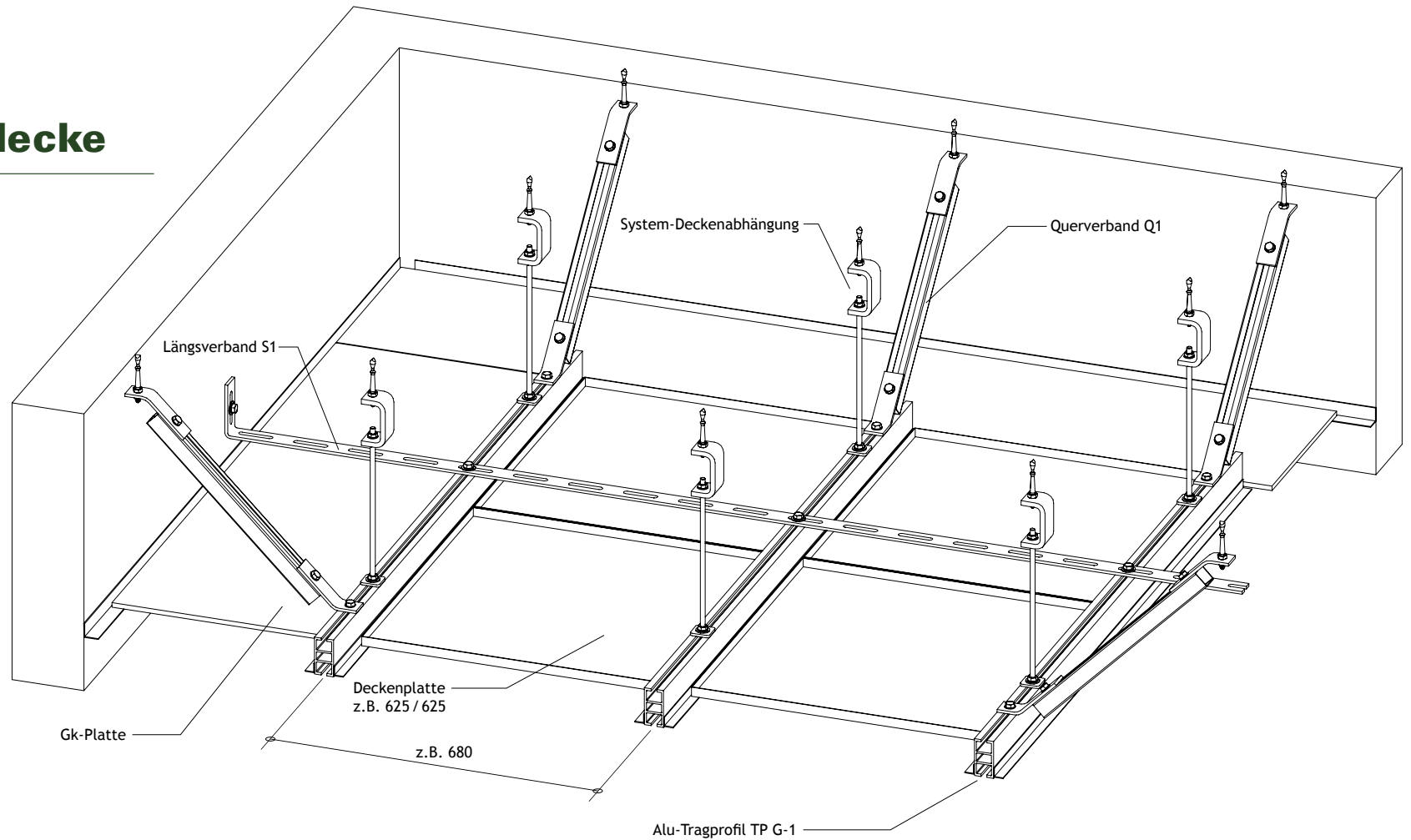
# Röntgensystemdecke

Aussteifung mit Profil Q1



# Röntgensystemdecke

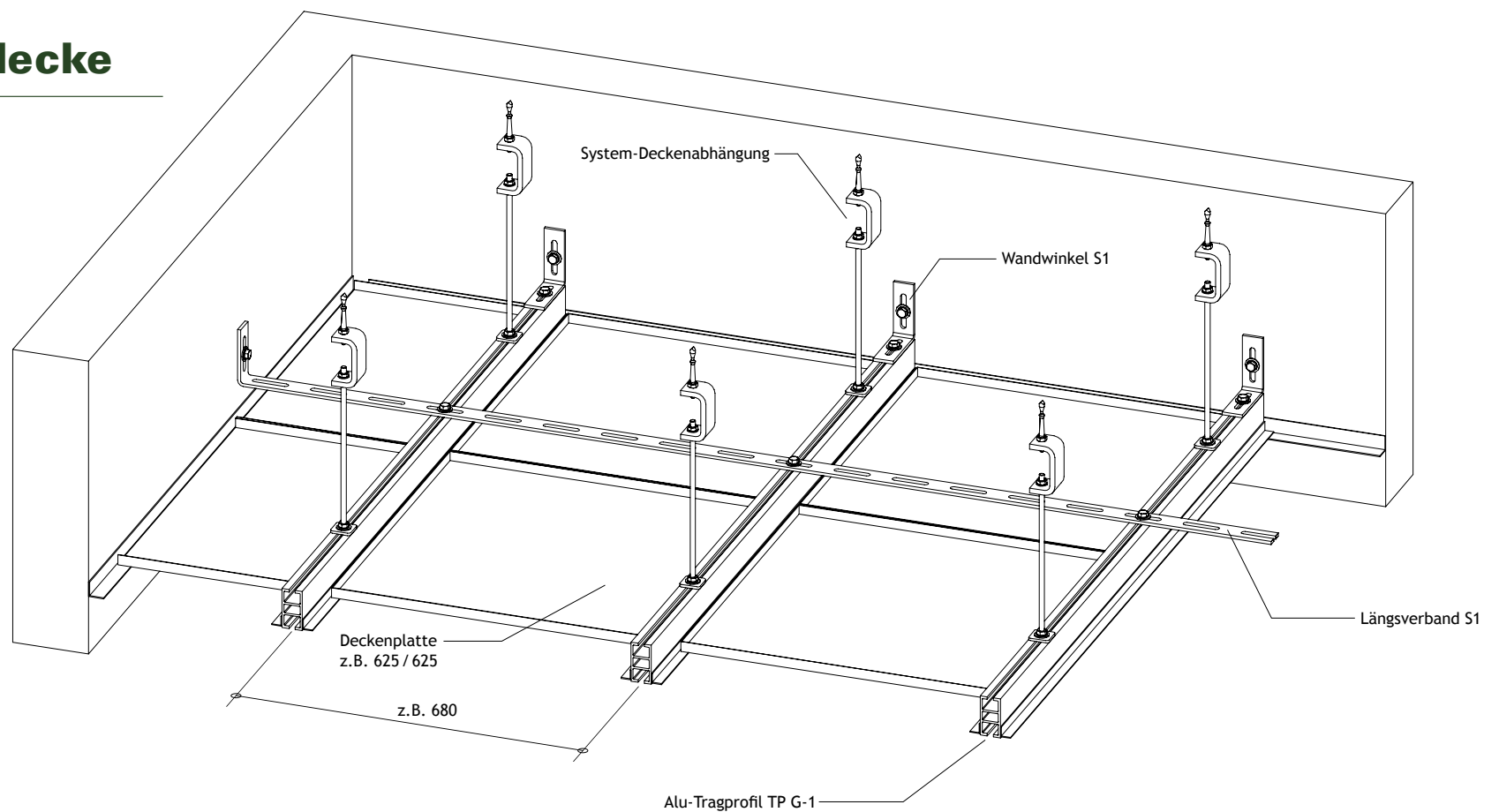
Montageschema mit  
Anschluss an Gk-Fries





# Röntgensystemdecke

Montageschema mit  
Wandananschluss



# Röntgensystemdecke

Produktfotos



Rohdecke



Fertige Schwerlastdecke

# Röntgensystemdecke

Anwendungs-  
situation



# Impressum

---

**Herausgeber:**

Gustav Graaf GmbH  
Spezialmetall- und Apparatebau,  
Röntgenraumsysteme  
Industriestraße 3, 25462 Rellingen  
Tel. +49 - 4101 - 590 76 29  
www. graaf.de  
info@graaf.de

**Geschäftsführung:**

Holger Vollendorff  
Susann Vollendorff

Die Marke System Graaf ist rechtlich geschützt, inklusive aller dazugehörigen Produkte.

**Grafik und Zeichnungen:**

cdpraxis | büro für gestaltung, hamburg

**Fotos:**

Uwe Schaffrath und Archiv Graaf GmbH

**CAD-Visualisierung:**

Ingenieurbüro Jürgen Beckmann  
CAD-Dienstleistungen, Kiel

**Copyright**

Das Design der Gustav Graaf GmbH Unternehmensbroschüre, die verwendeten Grafiken, sowie die Texte sind urheberrechtlich geschützt. Es dürfen keine Änderungen vorgenommen und Vervielfältigungsstücke nicht ohne Genehmigung verbreitet werden.

**Haftungsbegrenzung**

Alle Angaben ohne Gewähr. Die Gustav Graaf GmbH übernimmt keine Haftung für Irrtümer oder Vollständigkeit und keine Verpflichtung, die hier enthaltenen Informationen auf dem neuesten Stand zu halten.

Die Gustav Graaf GmbH behält sich das Recht vor, die Informationen oder die hier beschriebenen Dienstleistungen jederzeit und ohne vorherige Ankündigung zu ändern.

©2019 Gustav Graaf GmbH