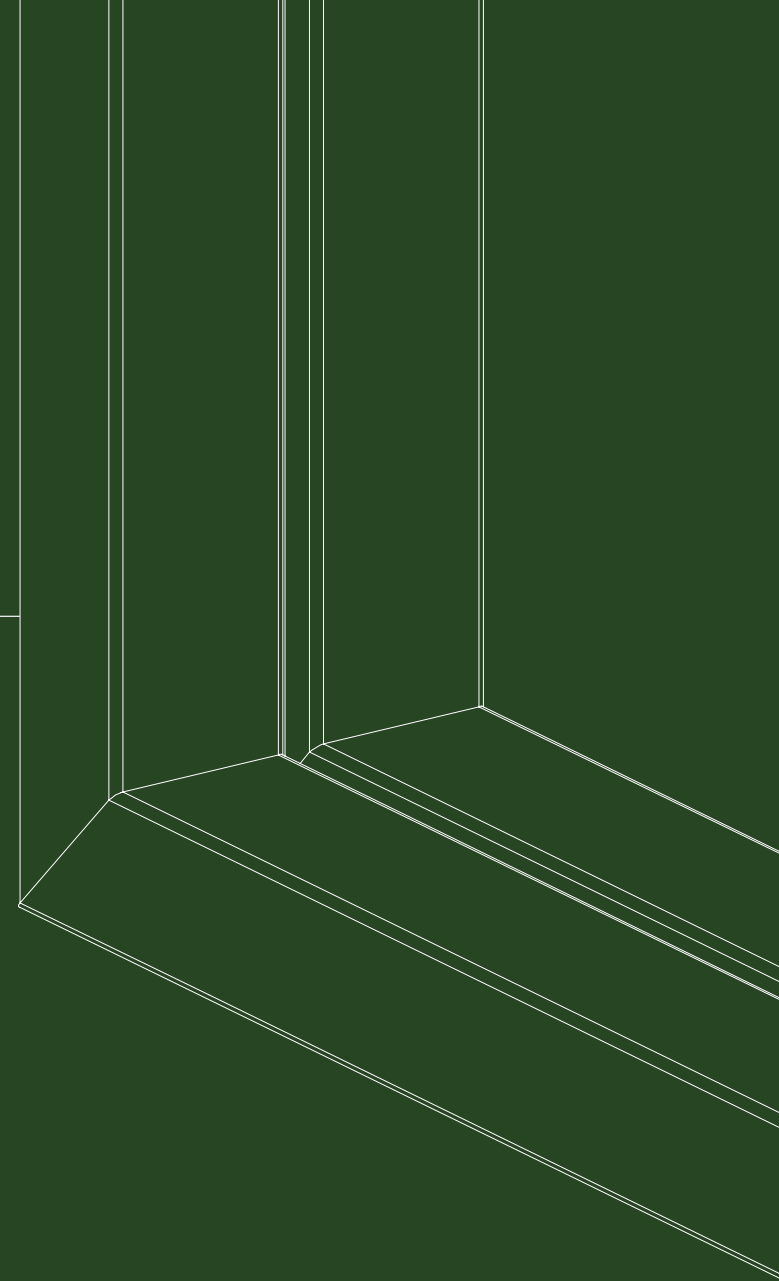


*System***Graaf**

Strahlenschutzfenster



Strahlenschutzfenster

Optimal geschützter Durchblick

Das Strahlenschutzfenster System Graaf gewährleistet den optimalen und sicheren Blick in den Untersuchungsraum. Wir haben zwei Ausführungsvarianten für Sie im Programm: Das Durchblickfenster Typ D, die klassische Variante mit großem Einsatzbereich und das Sprechfenster Typ S, speziell für kleine Räume mit geräuscharmer Umgebung.

Wir realisieren für Sie großformatige Sichtfelder und Eckfenstersituationen ohne störende Fenstersprossen, Strahlen undurchlässig durch Präzisionsgehrungsschliff.

Produktbeschreibung

Das Strahlenschutzfenster System Graaf ist ein zweiteiliges Rahmensegment mit Strahlenschutz-Verbundglas. Der Rahmen ist Blei ausgekleidet. Das Sichtfeld ist Strahlenschutzglas Typ Med-X[®]. Das Strahlenschutzglas wird von uns zusätzlich beidseitig befloatet. Das Floatglas schützt das empfindliche Glas vor Kratzern und ermöglicht eine problemlose Reinigung mit handelsüblichen Fensterreinigern.

Der Fensterrahmen wird nach Ihrem Farbwunsch von uns endlackiert - mehr als 400 RAL-Farbtöne sind ohne Aufpreis möglich. Die werkseitige Standardfarbe ist Struktur-Grauweiß - passend zum Medizingeräte-Farbtönen.

Auf Wunsch stellen wir unsere Strahlenschutzfenster mit außen liegendem Jalousie- oder Rollosystem oder innen liegendem Wendejalousie-System aus.

Hinweis:

Wir empfehlen den Einbau des Strahlenschutzfensters in der Endphase der Baumaßnahme!

Technische Daten

Material: Metallrahmenkonstruktion, Blei hinterlegt mit Sichtfeld aus Strahlenschutzglas Med-X[®], beidseitig geschliffen, poliert und Floatglas beschichtet

Ausführungsvariante: Durchblickfenster Typ D, Sprechfenster Typ S

Abmessungen: siehe Tabelle

Rohbauöffnung:

Durchblickfenster, Scheibenmaß + 30 mm
Sprechfenster, Scheibenmaß + 60 mm

Maulweite: Bitte angeben!

Ausführung: Endlackierung

Lieferzeit: 3-4 Wochen, Einbauterminierung -> Endphase der Baumaßnahme

Preis und Montage: auf Anfrage

Verdunkelungsmodule bzw. Sichtschutz:

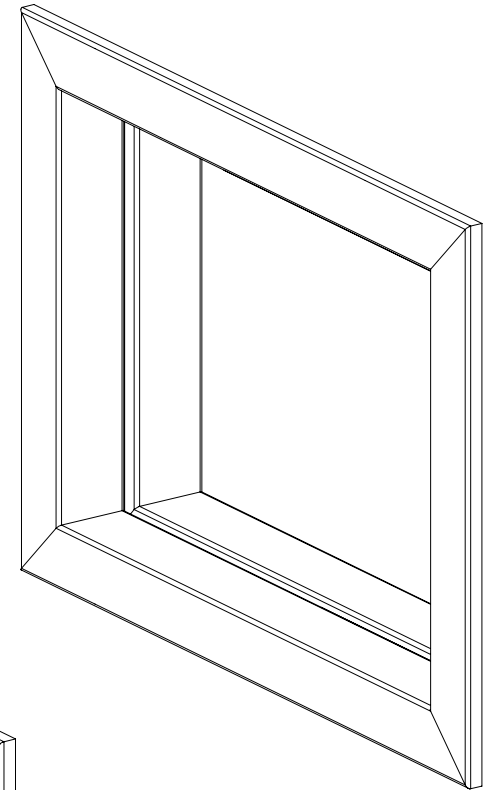
Jalousie (außen liegend), Rollo (außen liegend), Wendejalousie (innen liegend)

Preis und Farbwahl: auf Anfrage

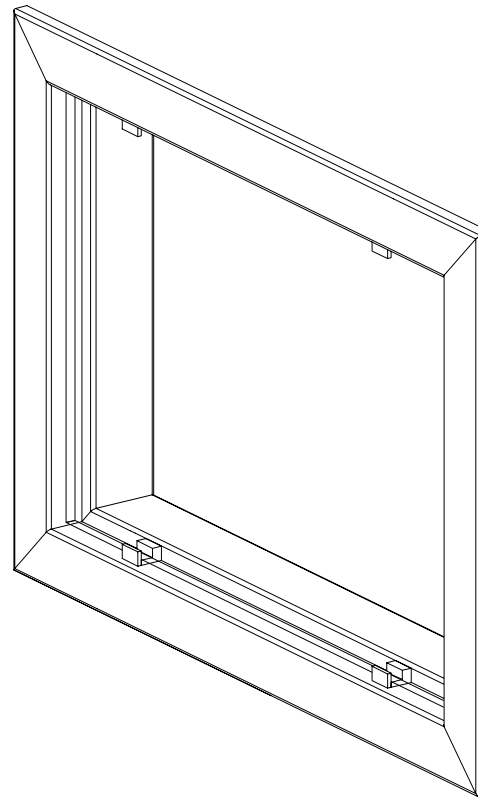
Strahlenschutzfenster

Durchblickfenster Typ D
und Sprechfenster Typ S
Einbausituation

Durchblickfenster Typ D

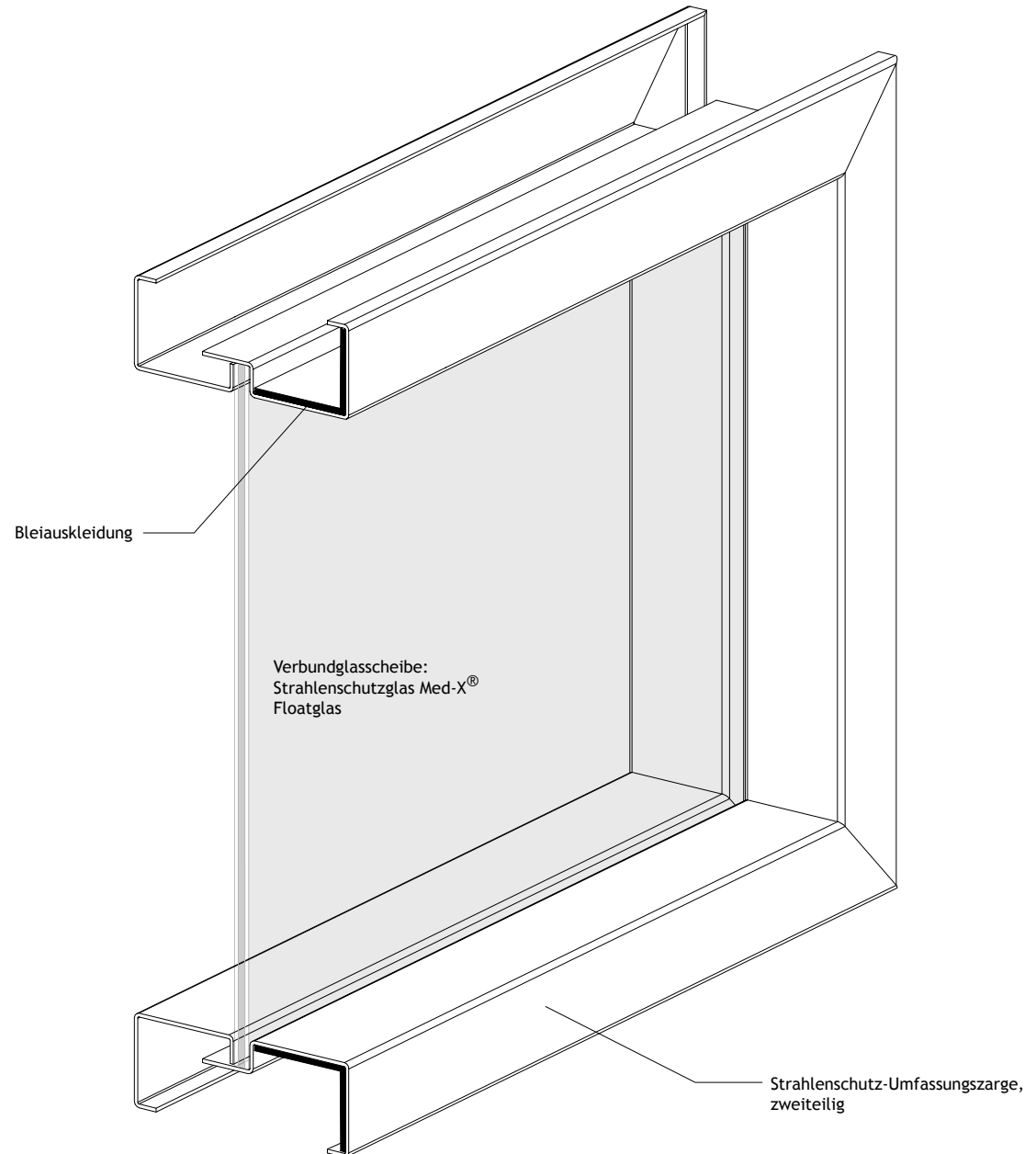


Sprechfenster Typ S



Strahlenschutzfenster

Durchblickfenster Typ D



Strahlenschutzfenster

Durchblickfenster Typ D Standardabmessungen

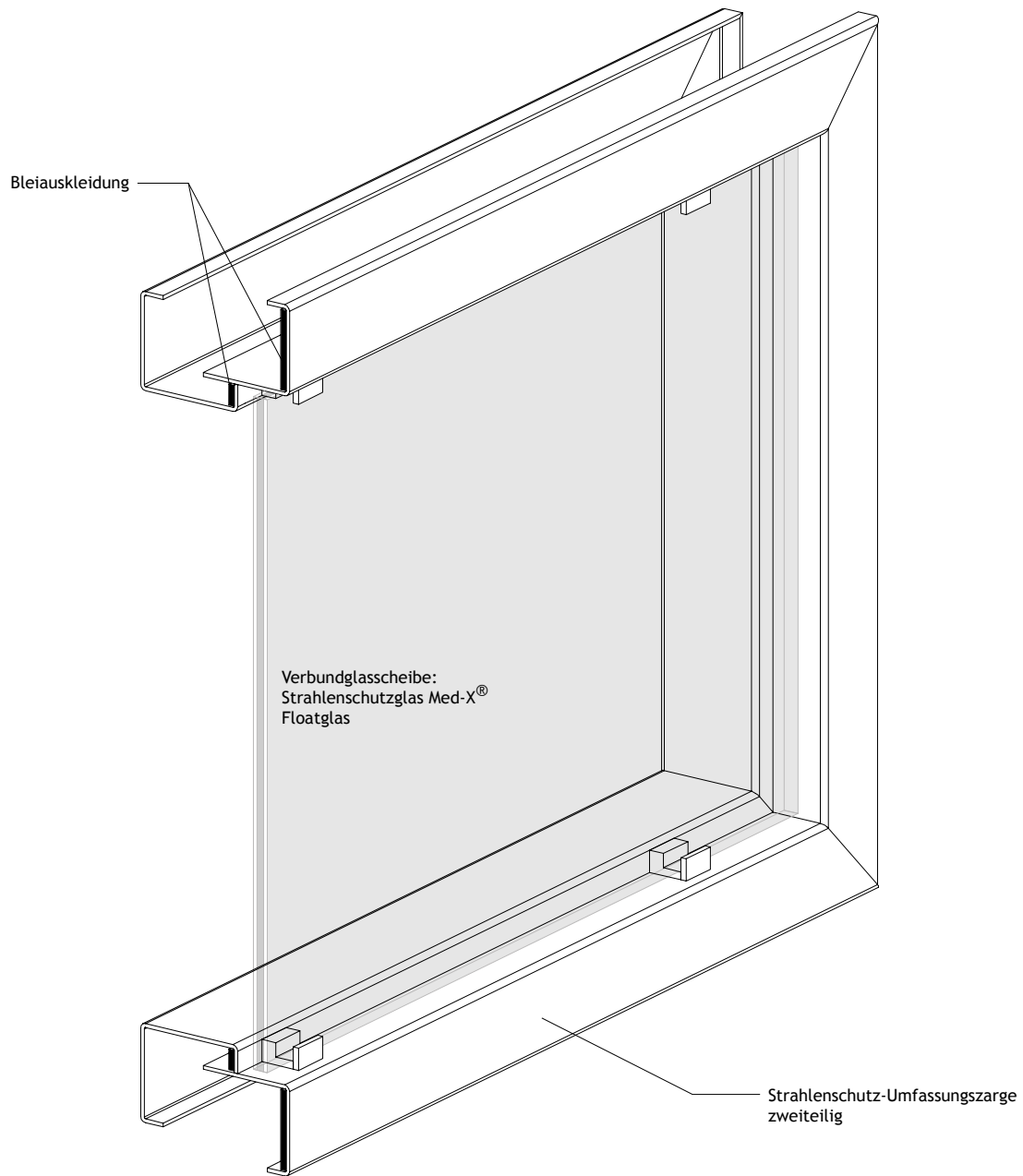
Typ	Bleiglasscheibe	Durchblick	Rahmen	Bleigleichwert
D1	600 x 400 mm	570 x 370 mm	670 x 470 mm	1,6 mm und 2,2 mm
D2	800 x 600 mm	770 x 570 mm	870 x 670 mm	1,6 mm und 2,2 mm
D3	1000 x 600 mm	970 x 570 mm	1070 x 670 mm	1,6 mm und 2,2 mm
D4	1200 x 600 mm	1170 x 570 mm	1270 x 670 mm	1,6 mm und 2,2 mm
D5	1000 x 800 mm	970 x 770 mm	1070 x 870 mm	1,6 mm und 2,2 mm
D6	1200 x 800 mm	1170 x 770 mm	1270 x 870 mm	1,6 mm und 2,2 mm
D7	1600 x 800 mm	1570 x 770 mm	1670 x 870 mm	1,6 mm und 2,2 mm
D8	1800 x 900 mm	1770 x 870 mm	1870 x 970 mm	2,2 mm
D9	2000 x 1000 mm	1970 x 970 mm	2070 x 1070 mm	2,2 mm

Individuelle Maßanfertigung und höhere Bleigleichwerte möglich.

Hinweis: Rohbauöffnungsmaß = Scheibenmaß + 30 mm, Maulweite bitte angeben!

Strahlenschutzfenster

Sprechfenster Typ S



Strahlenschutzfenster

Sprechfenster Typ S Standardabmessungen

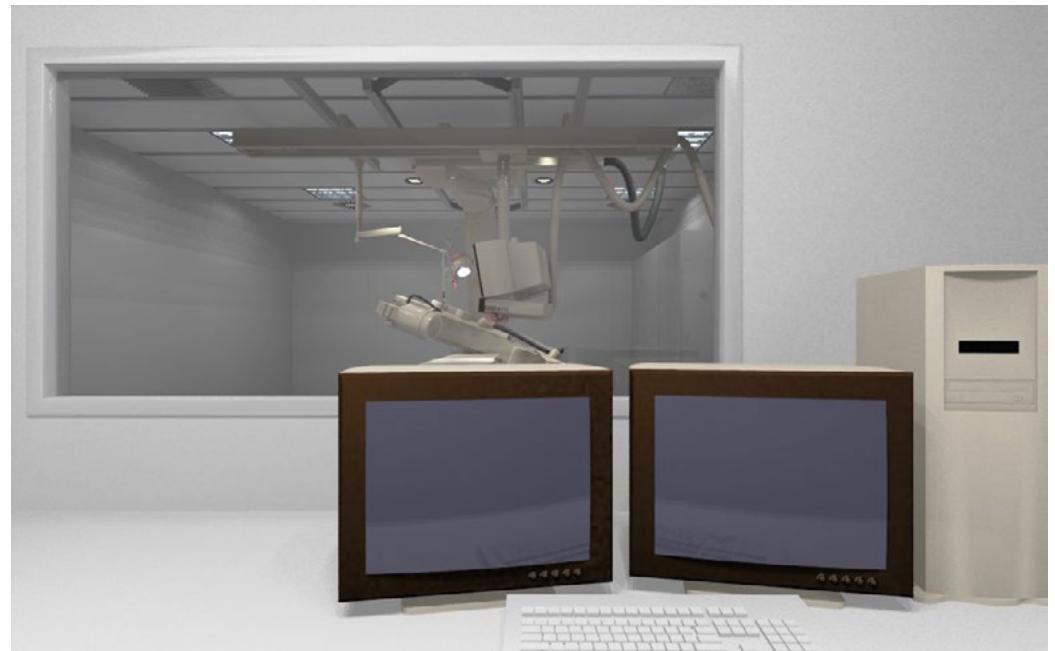
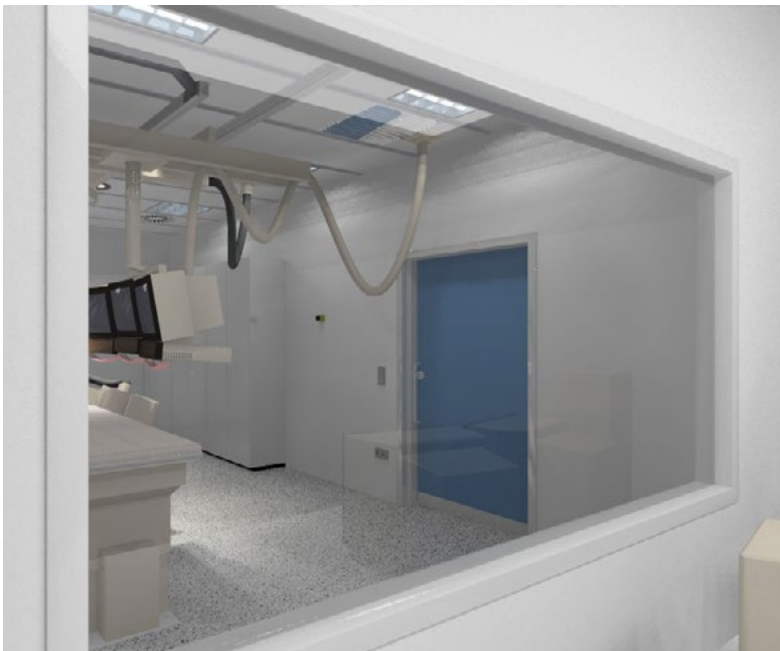
Typ	Bleiglasscheibe	Durchblick	Rahmen	Bleigleichwert
S1	600 x 400 mm	560 x 360 mm	700 x 500 / 760 x 560 mm	1,6 mm und 2,2 mm
S2	800 x 600 mm	760 x 560 mm	900 x 700 / 960 x 760 mm	1,6 mm und 2,2 mm
S3	1000 x 600 mm	960 x 560 mm	1100 x 700 / 1160 x 760 mm	1,6 mm und 2,2 mm
S4	1200 x 600 mm	1160 x 560 mm	1300 x 700 / 1360 x 760 mm	1,6 mm und 2,2 mm
S5	1000 x 800 mm	960 x 760 mm	1100 x 900 / 1160 x 960 mm	1,6 mm und 2,2 mm
S6	1200 x 800 mm	1160 x 760 mm	1300 x 900 / 1360 x 960 mm	1,6 mm und 2,2 mm
S7	1600 x 800 mm	1560 x 760 mm	1700 x 900 / 1760 x 960 mm	1,6 mm und 2,2 mm
S8	1800 x 900 mm	1760 x 860 mm	1900 x 1000 / 1960 x 1060 mm	2,2 mm
S9	2000 x 1000 mm	1960 x 960 mm	2100 x 1100 / 2160 x 1160 mm	2,2 mm

Individuelle Maßanfertigung und höhere Bleigleichwerte möglich.

Hinweis: Rohbauöffnungsmaß = Scheibenmaß + 30 mm, Maulweite bitte angeben!

Strahlenschutzfenster

Anwendungs-
situation



Impressum

Herausgeber:

Gustav Graaf GmbH
Spezialmetall- und Apparatebau,
Röntgenraumsysteme
Industriestraße 3, 25462 Rellingen
Tel. +49 - 4101 - 590 76 29
www. graaf.de
info@graaf.de

Geschäftsführung:

Holger Vollendorff
Susann Vollendorff

Die Marke System Graaf ist rechtlich geschützt, inklusive aller dazugehörigen Produkte.

Grafik und Zeichnungen:

cdpraxis | büro für gestaltung, hamburg

Fotos:

Uwe Schaffrath und Archiv Graaf GmbH

CAD-Visualisierung:

Ingenieurbüro Jürgen Beckmann
CAD-Dienstleistungen, Kiel

Copyright

Das Design der Gustav Graaf GmbH Unternehmensbroschüre, die verwendeten Grafiken, sowie die Texte sind urheberrechtlich geschützt. Es dürfen keine Änderungen vorgenommen und Vervielfältigungsstücke nicht ohne Genehmigung verbreitet werden.

Haftungsbegrenzung

Alle Angaben ohne Gewähr. Die Gustav Graaf GmbH übernimmt keine Haftung für Irrtümer oder Vollständigkeit und keine Verpflichtung, die hier enthaltenen Informationen auf dem neuesten Stand zu halten.

Die Gustav Graaf GmbH behält sich das Recht vor, die Informationen oder die hier beschriebenen Dienstleistungen jederzeit und ohne vorherige Ankündigung zu ändern.

©2019 Gustav Graaf GmbH